

*** Презентация к
занятию по развитию
речи для детей 6-7
лет с ЗПР**

Тема : «Ателье»

Выполнила учитель-
дефектолог: Небаба
Л.М.

Барнаул 2024г

Ателье



Ателье бывают разные:



В некоторых можно починить телевизор, в других обувь, в третьих сотовый телефон. А мы отправляемся в ателье по пошиву одежды.



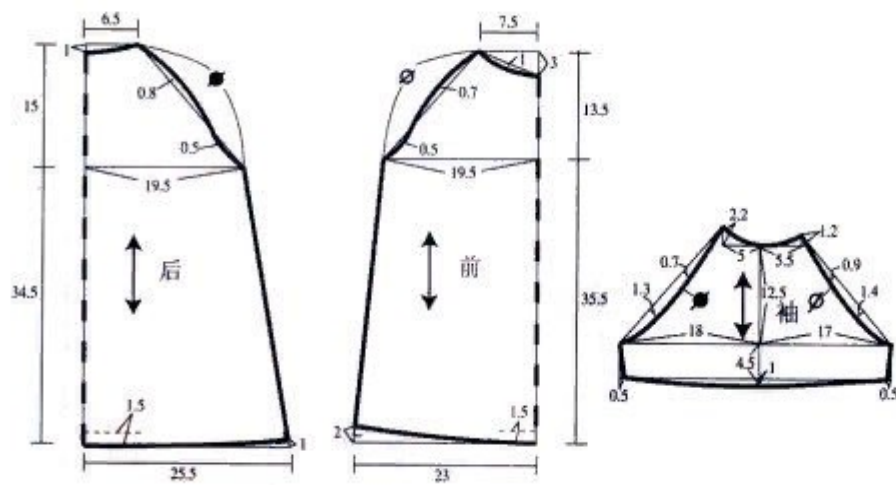
Ателье по пошиву одежды в котором работают люди разных профессий:



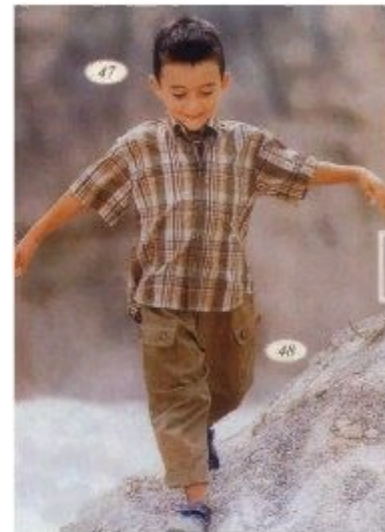
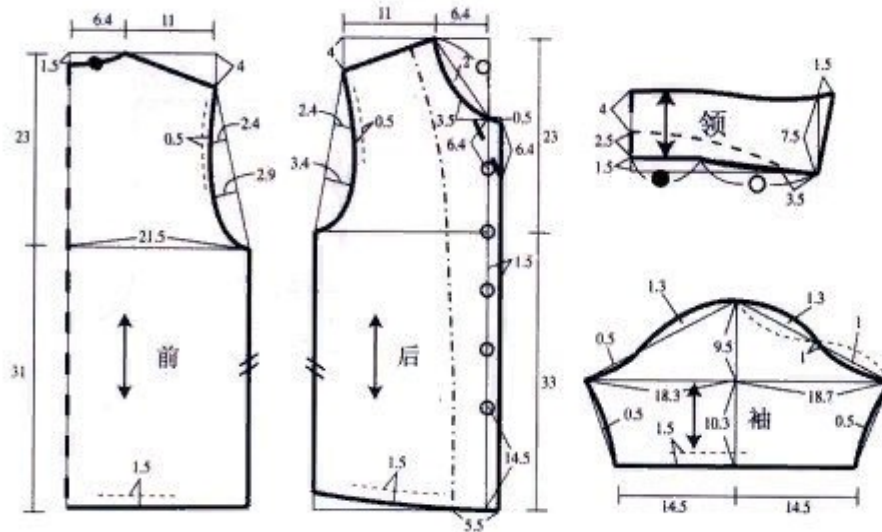
Модельер - специалист, создающий
МОДЕЛИ



Закройщик- мастер, который кроит материал для шитья обуви и платьев.



47 用料: 面料 150cm 幅宽 110cm
 粘合衬 60cm 幅宽 90cm



**Для этого ему нужны
 выкройки.**

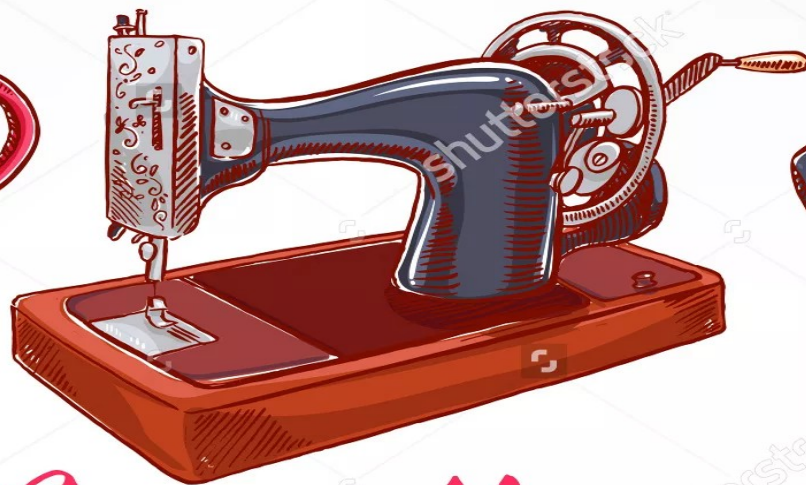


Два кольца, два конца,
Посередине гвоздик. (Ножницы)
 Пройдусь слегка горячим я
 И гладкой станет простыня.
 Могу поправить недоделки
 И навести на брюках стрелки. (Утюг)

Всех на свете обшивает
Что сошьет – не надевает. (Игла)
 Пять человек
 Одну железную шапочку имеют.

(Наперсток)
Наша тетушка игла
Строчку по полю вела.
Строчка в строчку, строчка в строчку,
Будет платье вашей дочке.(Швейная
машина)

**Людей какой профессии нужны эти
предметы?**



Sewing things



инструменты для

шитья



Швея - специалист, который шьёт одежду.

ИГРА « ИЗ ЧЕГО СШИТО? »

Блуза из шелка (какая?) - шелковая

Рубашка из ситца (какая?) - ситцевая

Жилет из бархата (какой?) - бархатный

Платье из вильвета (какое?) - вильветовое

Халат из фланели (какой?) - фланелевый

Штаны из шерсти (какие?) - шерстяные

